

CLAS[®]

OC 0717

SUPPORT DE CARROSSERIE BODYWORK SUPPORT



clas.com





ATTENTION

Avant de retourner ce produit pour quelque raison qu'il soit (problème d'installation, consignes d'utilisation, panne, problème de fabrication...), merci de nous contacter.

Contact :

Vous pouvez nous joindre par mail à sav@clas.com ou bien au 04 79 72 92 80 ou encore vous rendre directement sur notre site clas.com

Si vous avez changé d'avis concernant votre achat, veuillez retourner ce produit avant d'essayer de l'installer.

WARNING

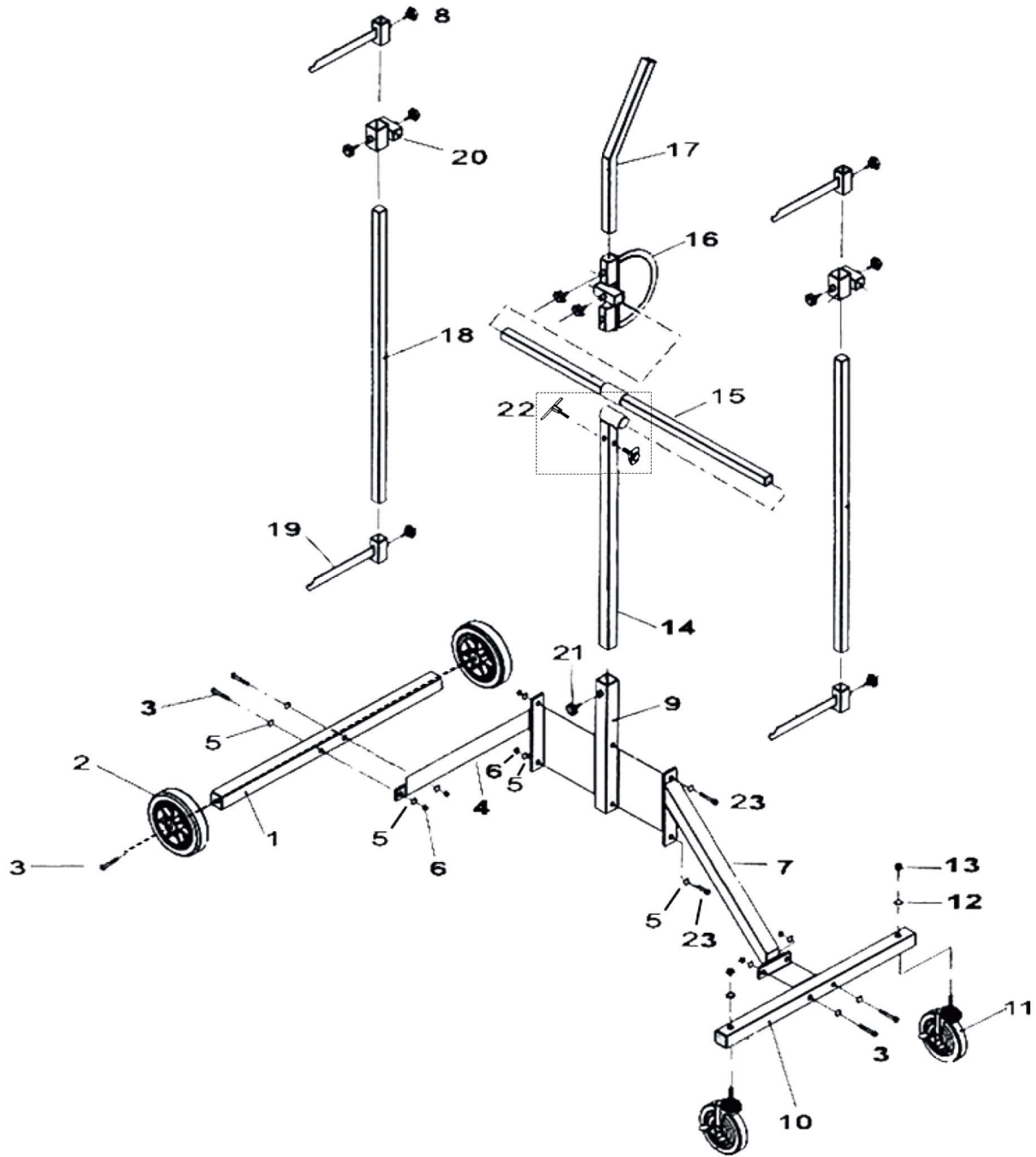
Before returning this product for any reason (installation problem, instructions for use, breakdown, manufacturing problem...), please contact us.

Contact :

You can reach us by mail sav@clas.com or by phone +33(0)4 79 72 69 18 or go directly to our website clas.com

If you have changed your mind regarding your purchase, please return this product before you attempt to install it.

N°	DESCRIPTION (FR)	DESCRIPTION (EN)	Qté
1	Tube de base pour la roue (L)	Base Tube for Wheel(L)	1
2	Roue	Wheel	2
3	Vis hexagonale M10 x 50	Hex Screw M10 x 50	6
4	Tube de support de base (L)	Base Supprot Tube(L)	1
5	Rondelle Ø 10	Washer 10	12
6	Écrous antidérapants M10	Non-Slip Nuts M10	6
7	Tube de support de base (R)	Base Supprot Tube(R)	1
8	Bouton M8 x 20	Knob M8 x 20	11
9	Tube de support inférieur	Lower Support Tube	1
10	Tube de base pour la roue(R)	Base Tube for Wheel(R)	1
11	Roulette pivotante	Swivel Caster	2
12	Rondelle de la roulette Ø 12	Caster Washer 12	2
13	Contre-écrou de roue libre M12	Caster Lock Nut M12	2
14	Tube de support supérieur	Upper Support Tube	1
15	Tube transversal	Cross Tube	1
16	Plaque de secteur de rotation	Rotation Sector Plate	1
17	Poignée de rotation	Rotation Handle	1
18	Tube porte-crochet	Hook Holder Tube	2
19	Crochet	Hook	4
20	Collier de rotation	Rotation Collar	2
21	Bouton M10 x 20	Knob M10 x 20	1
22	Poignée de serrage pour cadran	Clamp Handle For Dial	1
23	Vis hexagonale M10 x 65	Hex Screw M10 x 65	2





CLAS Equipements
83 chemin de la CROUZA
73800 CHIGNIN
FRANCE

Tél. +33 (0)4 79 72 62 22
Fax. +33 (0)4 79 72 52 86

OC 0717

SUPPORT DE CARROSSERIE

BODYWORK SUPPORT

Si vous avez besoin de composants ou de pièces, contactez le revendeur
En cas de problème veuillez contacter le technicien de votre distributeur agréé

If you need components or parts, please contact the reseller.
In case of problems, please contact your authorized technician.